

i 403

**Manual de uso
User manual**

An updated .pdf version of this manual is always available [here](#)

Indicaciones de seguridad

Leer antes de usar el sistema y guardar para su uso posterior

PRO DG SYSTEMS® LE DA LAS GRACIAS POR HABER ADQUIRIDO ESTE SISTEMA DE SONIDO PROFESIONAL TOTALMENTE DISEÑADO, FABRICADO Y OPTIMIZADO EN ESPAÑA EXCLUSIVAMENTE CON COMPONENTES EUROPEOS Y LE DESEAMOS QUE DISFRUTE CON SU ALTA CALIDAD Y PRESTACIONES.

• El sistema ha sido diseñado, fabricado y optimizado por Pro DG Systems® en un estado técnicamente perfecto. Para conservar este estado y asegurar el correcto funcionamiento el usuario ha de respetar las siguientes indicaciones y advertencias de este manual.

LA FIABILIDAD, SEGURIDAD Y RENDIMIENTO DEL SISTEMA ESTAN UNICA Y EXCLUSIVAMENTE GARANTIZADAS POR PRO DG SYSTEMS CUANDO:

- El montaje, manipulación, reajuste y los cambios o reparaciones hayan sido realizados por Pro DG Systems.
- La instalación eléctrica cumpla con la determinación IEC (ANSI).
- El sistema se use según las indicaciones de uso.

ADVERTENCIA:

- Si se destapan protecciones o se retiran piezas del chasis, exceptuando las que se puedan retirar manualmente, se pueden dejar piezas al descubierto que sean conductoras de tensión.
- Cualquier ajuste, manipulación, optimización o reparación del sistema debe ser realizada única y exclusivamente por Pro DG Systems. PRO DG SYSTEMS NO SE RESPONSABILIZA DE NINGUN DAÑO QUE SUFRA EL SISTEMA A CAUSA DE UNA MANIPULACION, AJUSTE, OPTIMIZACION O REPARACION REALIZADA POR PERSONAL NO AUTORIZADO POR PRO DG SYSTEMS.
- Niveles elevados de intensidad de sonido pueden ser causa de daños auditivos se debe evitar acercarse demasiado a altavoces que funcionen a altos niveles, de lo contrario se deben usar protecciones auditivas.

ACOMETIDA A LA RED:

- El sistema está fabricado para un funcionamiento continuo.
- La tensión de funcionamiento ajustada tiene que coincidir con la tensión de la red del lugar.
- La conexión a la red eléctrica se efectuará con la fuente de alimentación o cable de red que se entreguen con el sistema.
- Fuente de alimentación: una línea de conexión dañada no se puede sustituir. La fuente de alimentación no se puede volver a poner en funcionamiento.
- Evite una conexión de la red eléctrica a distribuidores con muchas tomas de corriente.
- El enchufe para el suministro de corriente tiene que estar cerca del aparato y ser de fácil acceso.

SITUACION:

- El sistema debe situarse en una superficie limpia y totalmente horizontal.
- El sistema no puede estar expuesto a ninguna sacudida o movimiento durante su funcionamiento.
- Evite el contacto del sistema con el agua y superficies húmedas.
- Procure que el sistema disponga de la suficiente ventilación y no bloquee ni tape ninguna abertura de ventilación.
- Evite la exposición directa con el sol así como la proximidad a fuentes emisoras de calor o radiación.
- Si el sistema sufre un cambio extremo de temperatura es posible que afecte a su funcionamiento, antes de poner en marcha el sistema espere que éste haya adquirido la temperatura ambiental.

Safety Indications

Please read it before use the system and keep for later use

PRO DG SYSTEMS® GIVES YOU THANKS FOR ACQUIRE THIS PROFESSIONAL SOUND SYSTEM FULLY DESIGNED, MANUFACTURED AND OPTIMIZED IN SPAIN, EXCLUSIVELY WITH EUROPEAN COMPONENTS AND WE WISH THAT YOU ENJOY WITH ITS HIGH QUALITY AND PERFORMANCE.

• This system has been designed, fabricated and optimized by Pro DG Systems® in perfect working order. To maintain this condition and ensure the right operation, the user must respect the following indications and advices of this manual.

THE FIABILITY, SAFETY AND EFFICIENCY OF THE SYSTEM ARE ONLY AND EXCLUSIVELY GUARANTEED BY PRO DG SYSTEMS IF:

- Assembly, manipulation, re-adjustment and modifications or repairs are carried out by Pro DG Systems.
- The electrical installation complies with the requirements of IEC (ANSI).
- The system is used according to the use indications.

WARNING:

- If protectors are opened or sections of chassis are removed, except where this can be done manually, live parts can become exposed.
- Any adjustment, manipulation, optimization or reparation of the system must be done only and exclusively by Pro DG Systems. PRO DG SYSTEMS IS NOT RESPONSIBLE OF ANY DAMAGE OF THE SYSTEM CAUSED BY A MANIPULATION, ADJUSTMENT, OPTIMIZATION OR REPARATION REALIZED BY NO-AUTHORIZED PERSONAL BY PRO DG SYSTEMS
- High loudspeaker levels can cause hearing damage, it must avoid the direct contact with loudspeakers operating at high levels, otherwise it must use hearing protectors.

MAINS CONNECTION:

- The system is designed for continuous operation.
- The set operating voltage must match the local mains supply voltage.
- The units has to be connected to the mains via the supplied power unit or power cable.
- Power unit: never use a damaged connection lead. Any type of damage must be fixed.
- Avoid connection to the mains supply in distributor boxes together with several other power consumers.
- The plug socket for the power supply must be positioned near the unit and must be easily accessible.

PLACE OF SITUATION:

- The system should stand only on a clean and totally horizontal surface.
- The system must not be exposed to any type of vibration during its operation.
- Avoid the contact with the water or wet surfaces. Do not place objects containing liquid on the system.
- Procure that the system has sufficient ventilation and do not block or cover any ventilation opening. Obstruct the ventilation may cause overheating in the system.
- Avoid the direct exposition with the sun and proximity with sources of heat or radiation.
- If the system undergoes an extreme change in temperature may affect its operation, before starting the system hope it has reached room temperature.

Indicaciones de seguridad

Leer antes de usar el sistema y guardar para su uso posterior

Safety Indications

Please read it before use the system and keep for later use

ACCESORIOS:

- El sistema no debe colocarse encima de ningún soporte inestable que pueda causar daños personales o al sistema coloque el sistema sólo en un carro, rack, trípode, soporte recomendado o suministrado por Pro DG Systems siguiendo las indicaciones de instalación. El conjunto del sistema con el pedestal se debe mover con mucho cuidado. La aplicación de una fuerza desmesurada o un suelo irregular puede ocasionar la caída de todo el conjunto.
- Piezas adicionales: no utilice nunca piezas adicionales que no estén recomendadas por Pro DG Systems. El uso de piezas no recomendadas puede provocar accidentes y rotura del sistema.
- Para proteger el sistema de una tormenta o si éste no se supervisa o utiliza durante algún tiempo, se debe desconectar la clavija de la red. Así se evitan daños en el sistema a causa de un rayo y golpes de tensión en la red de corriente alterna.

SE RECOMIENDA AL USUARIO LEER ESTAS INSTRUCCIONES ANTES DE USAR EL SISTEMA Y GUARDAR PARA SU USO POSTERIOR.

PRO DG SYSTEMS NO SE RESPONSABILIZA DEL USO INADECUADO DEL SISTEMA POR PARTE DE PERSONAL NO AUTORIZADO SIN LOS SUFICIENTES CONOCIMIENTOS DE USO.

EL USO DE LOS PRODUCTOS PRO DG SYSTEMS ESTA INDICADO PARA LOS PROFESIONALES AUTORIZADOS QUE DEBEN POSEER LOS SUFICIENTES CONOCIMIENTOS DE USO DEL MISMO Y SIEMPRE RESPETANDO LAS INDICACIONES QUE SE MUESTRAN A CONTINUACION EN ESTE MANUAL.

ACCESSORIES:

- Do not place the system on a unsteady base that can be cause of damage to people or to the system, use it only with the trolley, rack, tripod or base recommended or supplied by Pro DG Systems following the installation indications. The system's combination must be moved very carefully.
- The application of an excessive use of force and uneven floors can cause the combination of system and stand to tip over.
- Additional equipment: don't use additional equipment wich has not be recommended by Pro DG Systems. The use of not recommended equipment can cause accidents and damage to the system.
 - To protect the system during bad weather or when left unattended for prolonged periods, the main plug should be disconnected. This prevents the system being damaged by lightning and power surges in the AC mains supply.

IT IS RECOMMENDED TO THE USER READ THESE INSTRUCTIONS BEFORE USING THE SYSTEM AND SAVE FOR LATER USE.

PRO DG SYSTEMS IS NOT RESPONSIBLE OF AN INADEQUATE USE OF THE SYSTEM BY NO-AUTHORIZED PERSONNEL WITHOUT ENOUGH KNOWLEDGE OF USE.

THE USE OF THE PRO DG SYSTEMS PRODUCTS IS INDICATED FOR AUTHORIZED PROFESSIONALS THAT MUST TO HAVE ENOUGH KNOWLEDGE OF THE SYSTEM USE AND ALWAYS RESPECTING THE INDICATIONS SHOWN BELOW.

100% Made in Spain



With European components

Declaración de Conformidad / Declaration of Conformity

EMPRESA EXPORTADORA / EXPORTING COMPANY

PRO DG SYSTEMS INTERNATIONAL / JCL PRODUCTION, S.L.

B14577316

C/DOCTOR OCHOA, Nº 54 - 14500 PUENTE GENIL (CÓRDOBA) ESPAÑA

FÁBRICA / FACTORY: Pol. Ind. Santa Bárbara C/Aceituneros, Nº 5 - 41580 Casariche (SEVILLA) ESPAÑA



D. José Carlos López Cosano *fabricante y representante* de PRO DG SYSTEMS INTERNATIONAL / JCL PRODUCTION S.L.
Mr. José Carlos Lopez Cosano *manufacturer and representative* of PRO DG SYSTEMS INTERNATIONAL / JCL PRODUCTION S.L.

CERTIFICA Y DECLARA BAJO SU RESPONSABILIDAD / CERTIFIES AND DECLARES AT ITS OWN RISK

Que el producto con referencia i 403 cuya descripción es **Ultra-compact column speaker 4x3" 140w 8 Ohm** cumple con los **objetivos** expresados en las siguientes **Directivas Europeas**:

That the product with i 403 reference whose description is **Ultra-compact column speaker 4x3" 140w 8 Ohm** meets the **criteria** expressed at the following **European directives**:

- Baja tension (Low voltaje)	2006/95/CE
- Compatibilidad electromagnética (Electromagnetic compatibility)	2004/108/CE
- Residuos de aparatos eléctricos y electrónicos (Remains of electric and electronic systems)	2002/96/CE
- Restricciones a la utilización de determinadas sustancias peligrosas en Aparatos eléctricos y electrónicos (Restrictions on the use of certain dangerous substances in electric and electronic systems)	2002/95/CE
- Seguridad General de los productos (General security of the products)	2001/95/CE

Que el producto con referencia i 403 cuya descripción es **Ultra-compact column speaker 4x3" 140w 8 Ohm** es **conforme** a las siguientes **Normas Armonizadas Europeas**:

That the product with i 403 reference whose description is **Ultra-compact column speaker 4x3" 140w 8 Ohm** is **according to** the following **European Harmonized Rules**:

- | |
|--|
| - EN 60065:2002/A12:2011 Aparatos de audio, video y aparatos electrónicos análogos. (Audio, video and similar electronic systems). |
| - EN 55103-1:1996 Compatibilidad electromagnética. Parte 1 Emisión. (Electromagnetic compatibility. Part 1: Emission). |
| - En 55103-2:1996 Compatibilidad electromagnética. Parte 2 Inmunidad. (Electromagnetic compatibility. Part 2: Immunity). |


JCL PRODUCTION, S.L.
PRO DG SYSTEMS INTERNATIONAL
C.I.B. B-14577316
Pol. Ind. Santa Bárbara, cl. Aceituneros, 9
Tel. y Fax: 954 011 095 - Móvil: 678 548 950
41580 - CASARICHE (Sevilla) España

FIRMA: José Carlos López Cosano
Representante de la empresa / Company representative

En Puente Genil, a 5 de Marzo de 2016.
Puente Genil, 5th March 2016.

Pro DG Systems i 403

Manual de usuario - User manual

Indice – Index.

Introducción / Introduction

- Descripción / Description Pag 5

- Especificaciones técnicas y arquitecturales / Technical
and architectural specifications Pag 6

Interior del i 403 / Inside i 403

- Características principales del transductor, Especificaciones técnicas, Parámetros Thiele-Small, Información de montaje, Curva de Impedancia, Respuesta de frecuencia y distorsión /
Speaker key features, Technical specifications, Thiele-Small parameters, Mounting information, Free air impedance curve, Frequency response and distortion Pag 7-8

Hardware para instalación / Hardware for installation Pag 9-10-11

Introducción - Introduction

[ES] Este manual ha sido diseñado para ayudar a los usuarios del sistema **i 403** de **Pro DG Systems** a la correcta utilización y entendimiento de los beneficios y versatilidad del mismo. **i 403** es un sistema totalmente diseñado, fabricado y optimizado en España, exclusivamente con componentes Europeos.

[EN] This manual has been designed to help all the users of the system **i 403** from **Pro DG Systems** to its correct use as well as for the understanding of the benefits and versatility of the same. **i 403** is a system totally designed, manufactured and optimized in Spain, exclusively using European components.



i 403.

Totalmente diseñado, fabricado y optimizado en España, exclusivamente con componentes Europeos.

Totally designed, manufactured and optimized in Spain, exclusively using European components.

Descripción - Description

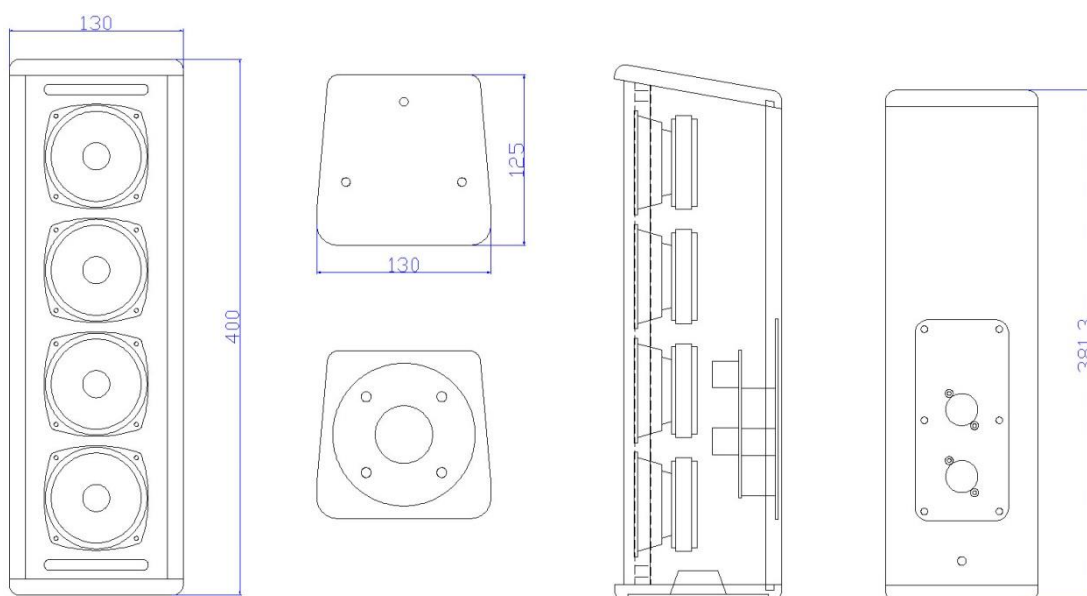
[ES] **i 403** es un sistema tipo columna de 2 vías pasivo equipado con cuatro altavoces de 3" en un recinto sintonizado. El tamaño ultra compacto y la gran versatilidad de **i 403** lo convierten en el sistema perfecto para instalación permanente y todo tipo de aplicaciones de fuente puntual donde se requiere el mínimo impacto visual.

[EN] **i 403** is a 2-way passive column-speaker equipped with four (4) speakers of 3" in a tuned enclosure. Its ultra-compact size and wide versatility makes it the perfect system for fixed installation and all type of point source applications where the minimal visual impact is required.

Especificaciones técnicas - **Technical specifications**

Power Handling:	140 W RMS (EIA 426A Standard) / 280 W program / 560 W peak.
Nominal Impedence:	8 Ohm.
Average Sensitivity:	97dB / 2.83V / 1m (average of 150-16.000Hz wideband).
Calculated Maximum SPL:	/ 1m 118 dB continuous / 121 dB program / 124 dB peak.
Frequency Range:	+/- 3 dB from 170 Hz to 18 KHz
Nominal Directivity:	100º Horizontal.
Components:	Four (4) speakers of 3", 8 Ohm, 35 W.
Subwoofer partner Cut-off:	Together with subwoofer system IT 115 F: 25 Hz Butterworth 24 filter - 170 Hz Linkwitz-riley 24 filter.
Rigging Points:	4 x M5
Connectors:	2 NL4MP speakon connectors.
Acoustic Enclosure:	CNC model, 12mm made from birch plywood plated on the exterior.
Finish:	Standard finish in black paint of high weather resistance.
Cabinet Dimensions:	(HxWxD) 400x130x125mm (15,75"x5,12"x4,92").
Weight:	2,2 Kg (4,85 lbs) net / 3 Kg (6,61 lbs) with packaging.

Especificaciones arquitecturales - **Architectural specifications**



Interior del i 403 - Inside i 403.

[ES] El interior del i 403 está compuesto por cuatro altavoces Beyma de 3", 35 W (RMS). Especialmente diseñado bajo nuestros propios parámetros para el mejor rendimiento del sistema.

[EN] i 403 incorporates four Beyma speaker of 3", 35 W (RMS). Specially designed under our own parameters for the best performance of the system.

KEY FEATURES

- 3" full-range compact ferrite loudspeaker
- 35 W (RMS)
- Extended response and low distortion
- Paper cone and treated cloth surround
- Steel basket
- Ideal for beam-steering application (columns), portable array and compact applications

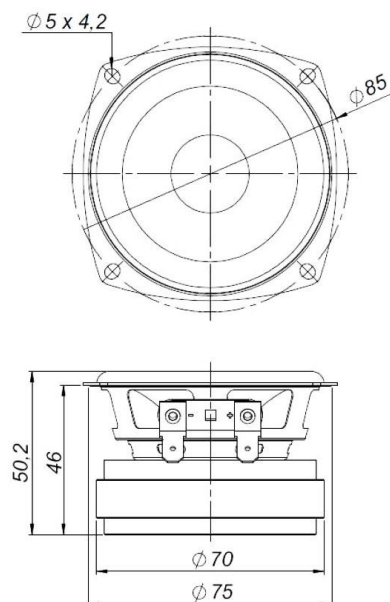
TECHNICAL SPECIFICATIONS

Nominal diameter	77 mm (3 in)
Rated Impedance	8 Ω
Minimum impedance	6.5 Ω
Power capacity	35 W (RMS)
Program power	70 W
Sensitivity	91 dB 1W / 1m @ ZN
Frequency range	160 - 20.000 Hz
Voice coil diameter	20,3 mm (0.8 in)
BI factor	4,9 N/A
Moving mass	0,0022 kg
Voice coil length	10,5 mm
Air gap height	3 mm



Especialmente diseñado bajo nuestros propios parámetros para el mejor rendimiento del sistema.

Specially designed under our own parameters for the best performance of the system.



THIELE-SMALL PARAMETERS*

Resonant frequency, f_s	160 Hz
D.C. Voice coil resistance, R_e	5.6 Ω
Mechanical Quality Factor, Q_{ms}	8
Electrical Quality Factor, Q_{es}	0,52
Total Quality Factor, Q_{ts}	0,49
Equivalent Air Volume to C_{ms} , V_{as}	0679 l
Mechanical Compliance, C_{ms}	430 $\mu\text{m} / \text{N}$
Mechanical Resistance, R_{ms}	0,28 kg / s
Efficiency, η_0	0,5
Effective Surface Area, S_d	0,003 m^2
Maximum Displacement, X_{max} **	4.5 mm
Displacement Volume, V_d	13.5 cm^3
Voice Coil Inductance, L_e @ 1 kHz	0.25 mH

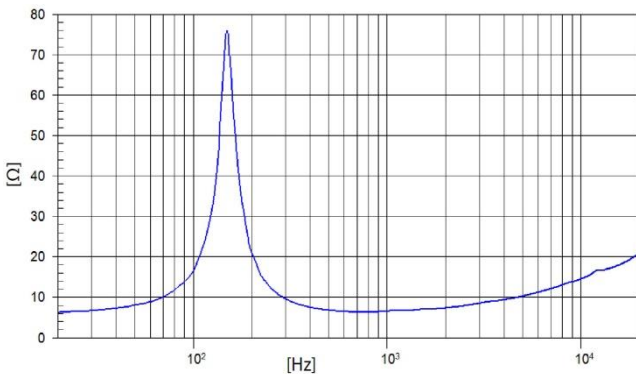
MOUNTING INFORMATION

Overall diameter	93.5 mm (3.68 in)
Bolt circle diameter	85 mm (3,35 in)
Baffle cutout diameter:	
- Front mount	75.9 mm (2,98 in)
Depth	46 mm (1.81 in)
Net weight	0.57 kg (1,25 lb)

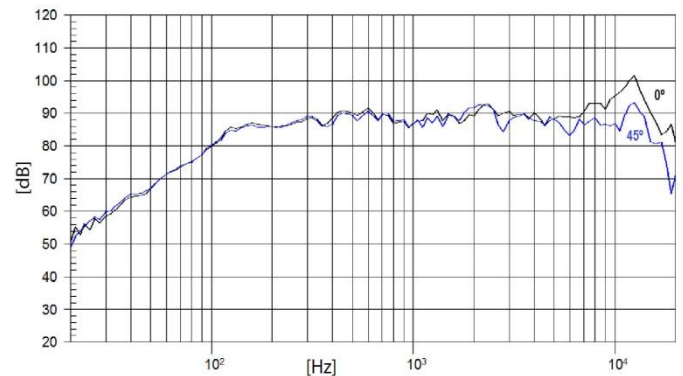
* T-S parameters are measured after an exercise period using a preconditioning power test. The measurements are carried out with a velocity-current laser transducer and will reflect the long term parameters (once the loudspeaker has been working for a short period of time).

** The X_{max} is calculated as $(L_{vc} - H_{ag})/2 + (H_{ag}/3,5)$, where L_{vc} is the voice coil length and H_{ag} is the air gap height.

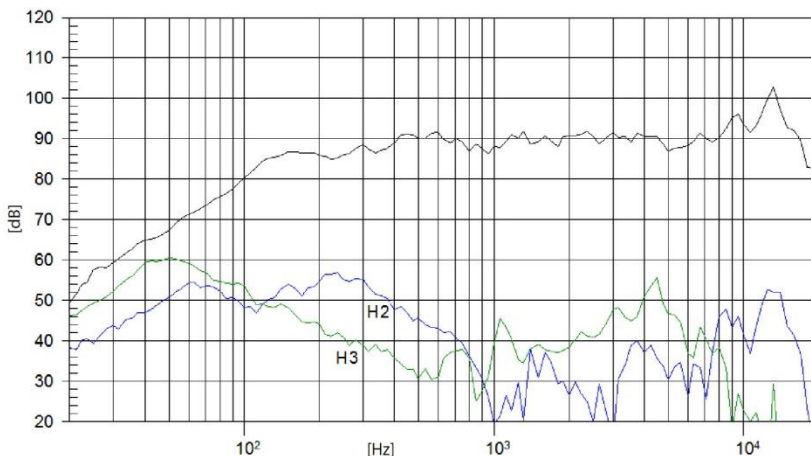
FREE AIR IMPEDANCE CURVE



OFF-AXIS FREQUENCY RESPONSE



FREQUENCY RESPONSE AND DISTORTION

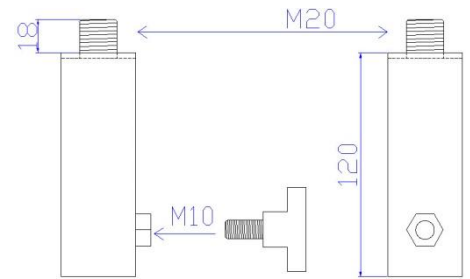


Note: On axis frequency response measured with loudspeaker standing on infinite baffle in anechoic chamber, 1W @ 1m

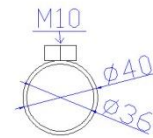
Hardware para instalación - Hardware for installation.

Tubo roscado - Threaded tube

Material:	Acero recubierto de pintura negra, incluye perno de seguridad. Permite estacar una unidad i 403 mediante trípode o barra extensible.
Diámetro tubo:	36mm (1.42 in)
Dimensiones:	120x40x40mm (4.72x1.57x1.57 in)



Material:	Steel, black powder coated, includes safety bolt. It allows stacking one unit i 403 using a tripod or extensible bar.
Tube diameter:	36mm (1.42 in)
Dimensions:	120x40x40mm (4.72x1.57x1.57 in)



Trípode (OPCIONAL) - Tripod (OPTIONAL)

Material:	Aluminio, recubierto de pintura negra. Fijación en 5 pasos (17 cm cada paso), incluye perno de seguridad.
Altura:	125 cm hasta 195 cm (49.21" - 76.77")
Carga Máxima:	25 Kg (55.11 lbs)
Diámetro tubo:	35mm (1.38 in)
Dimensiones (plegado):	1040x120x120mm (40.94x4.72x4.72 in)

Material:	Aluminum, black powder coated 5 steps (17 cm each step), includes safety bolt.
Height:	125 cm to 195 cm (49.21" - 76.77")
Max Load:	25 Kg (55.11 lbs)
Tube diameter:	35mm (1.38 in)
Folded dimensions:	1040x120x120mm (40.94x4.72x4.72 in)



[ES] MUY IMPORTANTE: el uso incorrecto de los componentes puede ser motivo de la formación de grietas que podrían poner en peligro la seguridad del sistema. El uso de componentes dañados podría dar lugar a graves accidentes.

[EN] VERY IMPORTANT: a misuse of the components can be motive of cracking that could compromise the safety of the system. Using damaged components could cause serious mishaps.

Hardware para instalación - Hardware for installation.

Accesorio extensible con rosca (OPCIONAL) - Extensible accessory with thread (OPTIONAL)

Material:	Acero reforzado
Color:	Negro.
Diámetro tubo:	35mm (1.38 in)
Altura:	840mm - 1120mm (33.07" - 44.09")

Material:	Reinforced steel.
Colour:	Black.
Tube diameter:	35mm (1.38 in)
Height:	840mm - 1120mm (33.07" - 44.09")



Accesorio extensible con manivela y sistema »Ring Lock« de König & Meyer (OPCIONAL) - Distance rod with hand crank and »Ring Lock« system from König & Meyer (OPTIONAL)

Material:	Acero reforzado recubierto de pintura negra.
Extremo(s) del tubo:	»Ring Lock« 35 hasta 37mm de diámetro perno roscado M20.
Altura:	920mm - 1520mm / 36.22" - 59.84"
Peso:	3.86 Kg (8.51 lbs)
Características:	Manivela con sistema de botón y tornillo de seguridad. Diseño plegable de dos piezas.

Sistema de expansión patentado »Ring Lock«; conexión sin vibraciones debido a férulas de plástico movibles; sistema de botón y manivela para evitar el movimiento inverso incontrolado; tornillo de bloqueo para seguridad adicional; perno de M20 para un ajuste preciso y vertical.

Material:	Reinforced steel with black paint coated.
Tube end(s):	Ring Lock diameter 35-37 mm, threaded bolt M20
Height:	920mm - 1520mm / 36.22" - 59.84"
Weight:	3.86 Kg (8.51 lbs)
Features:	Hand crank with push-button system and locking screw. 2-piece folding design.

Patented expanding mandrel system »Ring Lock«; vibration – free connection due to moveable plastic splints; push – button system and hand crank avoid uncontrolled reverse motion; locking screw provides additional safety; M20 bolt for precise and vertical fit.



Hardware para instalación - Hardware for installation.

Tenedor de montaje para dos unidades i 403 (OPCIONAL)

Mounting fork for two (2) units i 403 (OPTIONAL)

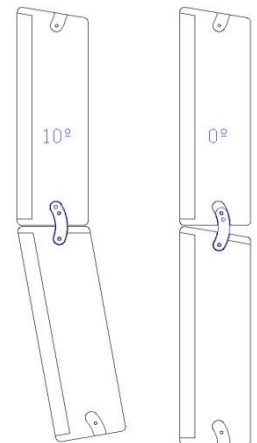
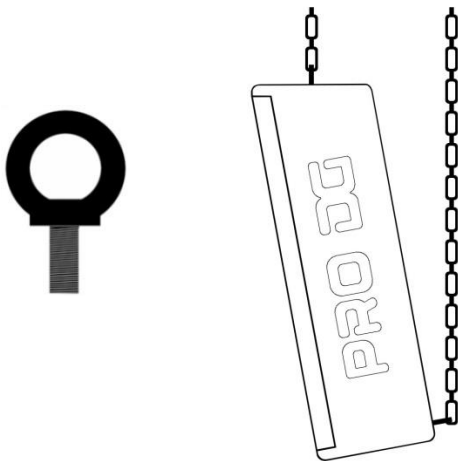
Material:	Acero reforzado.
Perno de montaje:	Diámetro 35x120mm (1.38x4.72 in)
Anchura:	Ajustable de 310 a 490mm (12.20 - 19.29 in)
Carga Máxima:	2 x 32 Kg (2 x 70.55 lbs)



Material:	Reinforced steel.
Mounting bolt:	Diameter 35x120mm (1.38x4.72 in)
Width:	Adjustable from 310 to 490mm (12.20 - 19.29 in)
Max Load:	2 x 32 Kg (2 x 70.55 lbs)

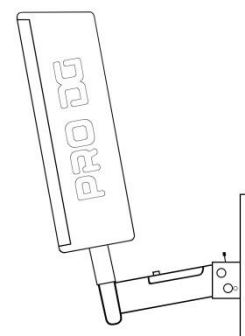
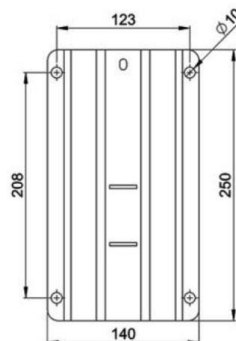
Cáncamo para instalación en pared o techo (OPCIONAL) - Eyebolt for wall or ceiling installation (OPTIONAL)

Hardware de integración para combinar hasta seis unidades i 403 (OPCIONAL) - Integration hardware to combine up to six units i 403 (OPTIONAL)



Bracket de instalación en pared con poste de montaje de acero y angulación ajustable para soportar hasta 32 Kg (70.55 lbs) y 300mm (11.81 in) de longitud (OPCIONAL)

Wall mount bracket with steel mounting pole and adjustable angulation to support up to 32 Kg (70.55 lbs) and with a length of 300mm (11.81 in) (OPTIONAL)





www.prodgsystems.com

≡ Advanced Sound Systems ≡